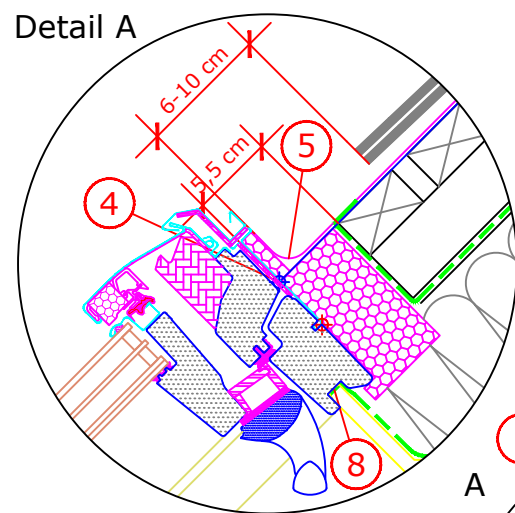
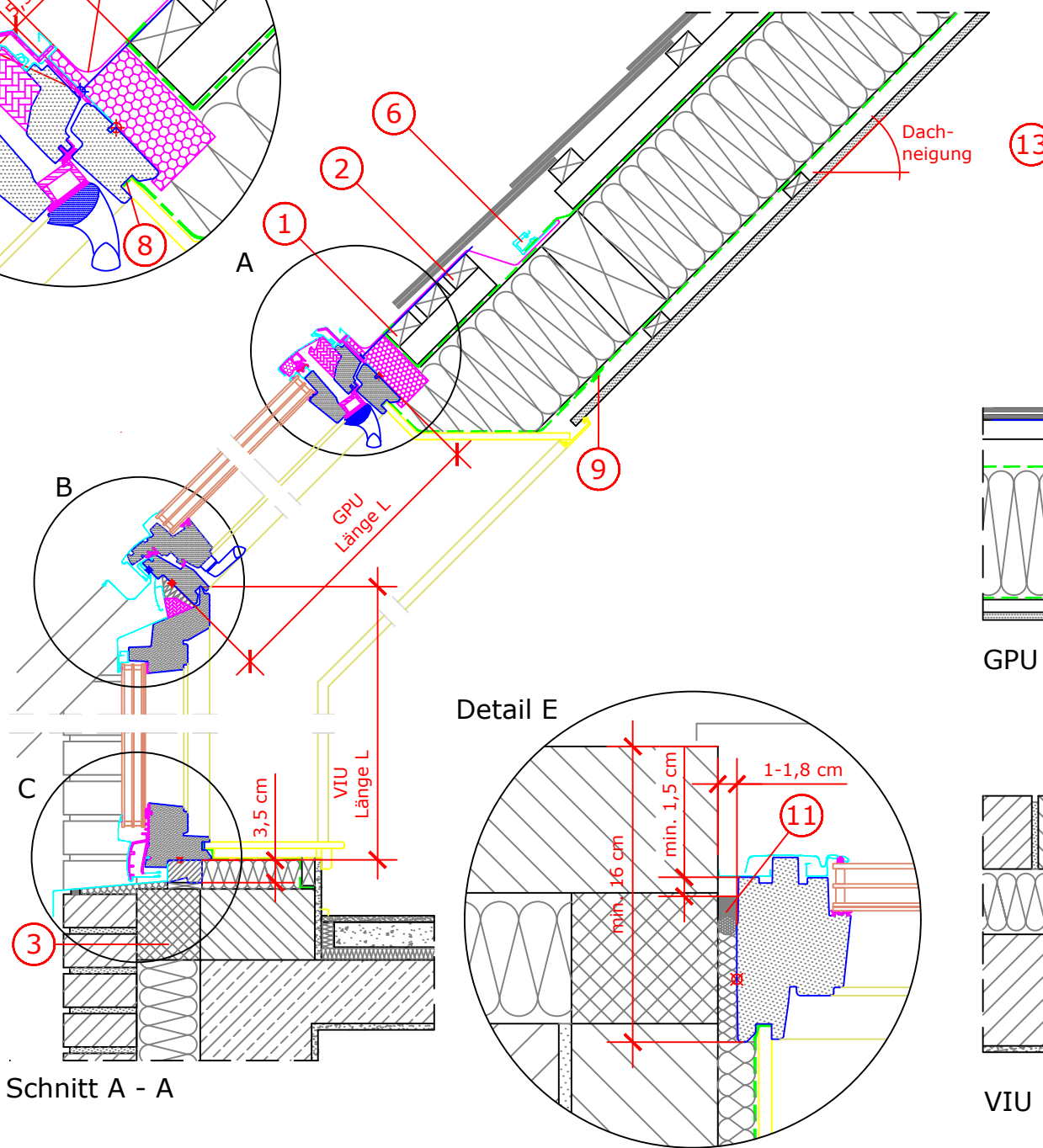
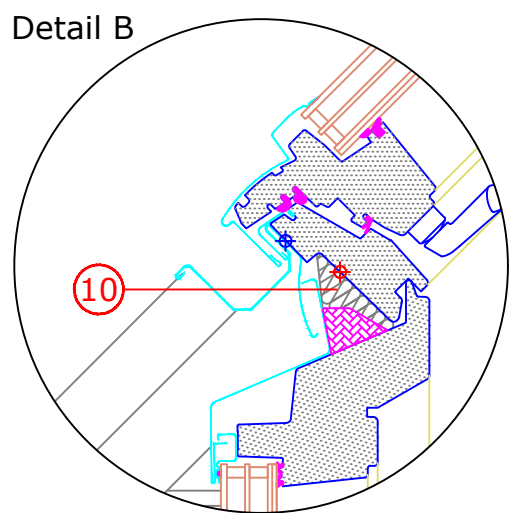


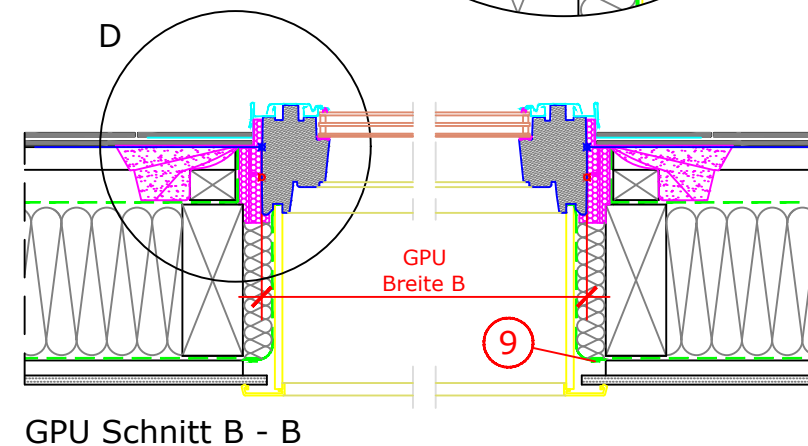
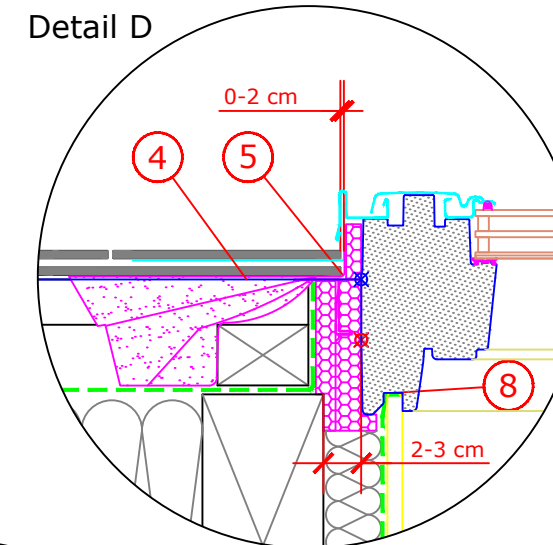
Detail A



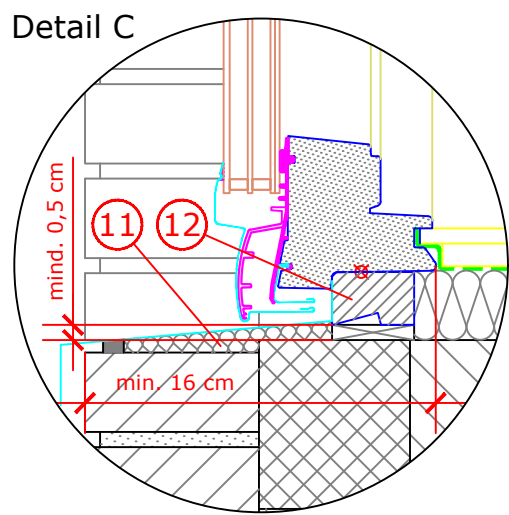
Detail B



Detail D

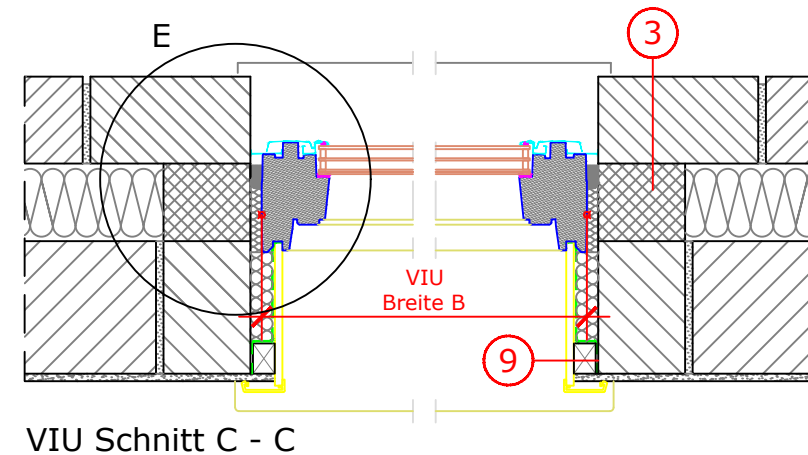
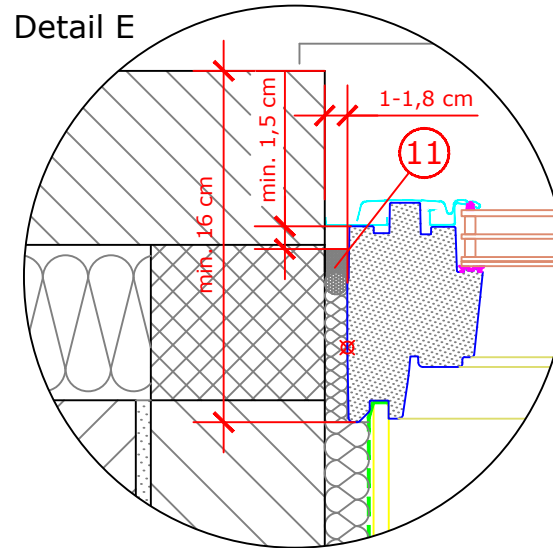


Detail C



Schnitt A - A

Detail E



Fenstergrößen	
Blendrahmen-Aussenmasse in cm	
GPU_66	B x L
MK04	78 x 98
MK06	78 x 118
MK08	78 x 140
MK10	78 x 160
PK06	94 x 118
PK08	94 x 140
PK10	94 x 160
SK06	114 x 118
SK08	114 x 140
SK10	114 x 160
UK08	134 x 140
VIU_66	B x L
MK31	78 x 60
MK35	78 x 95
MK36	78 x 115
MK38	78 x 137
PK31	94 x 60
PK35	94 x 95
PK36	94 x 115
PK38	94 x 137
SK31	114 x 60
SK35	114 x 95
SK36	114 x 115
SK38	114 x 137
UK31	134 x 60
UK35	134 x 95
UK36	134 x 115
UK38	134 x 137

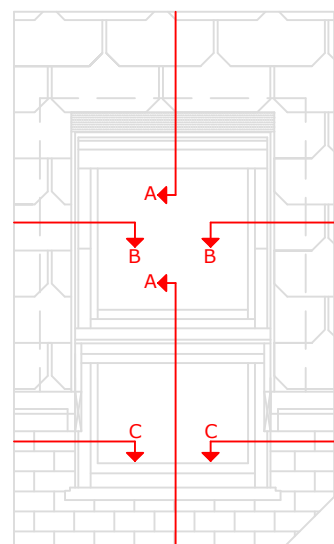
1. Montagelatten als Auflager für das Fenster und zur Unterstützung des Eindeckrahmens.
2. Hilfsplatte zur Unterstützung des Eindeckrahmen-Obertells.
3. Unterhalb und seitlich des VIU einen Rahmen aus druckfester Dämmung anbringen.
4. Vertiefter Einbau: Der Einbau erfolgt 4 cm tiefer im Dach als beim Standard-Einbau. Bei der Montage werden die Montagewinkel seitlich am Blendrahmen in Höhe der blauen Linie befestigt. Konterlatten im Bereich der Winkel auffüttern. Um ausreichend Auflagerfläche für die Winkel zu gewährleisten, ist der maximale Abstand zur Außenkante Blendrahmen (2-3 cm) einzuhalten.
5. Nach Montage des Wärmedämmrahmens und des Fensters, beiliegende Unterdachschürze

6. anbringen.
7. Unterdachschürze und Wasserableitrinne unter die eingeschnittene Wasserführungsebene schieben.
8. Dampfbremse BBX umlaufend in der Fensternut nach VELUX Einbauanleitung befestigen.
9. Dampfbremse und VELUX Dampfbremse BBX umlaufend fachgerecht mit Klebeband oder Anpressleiste verbinden.
10. Kombinationen mit VIU können nur ohne BDX-Unterteil eingebaut werden. Die BDX-Seitenteile müssen bauseits angepasst werden. Den Übergang zwischen den Fenstern bauseits dämmen.
11. Anschluss gemäss den fachlichen Richtlinien.

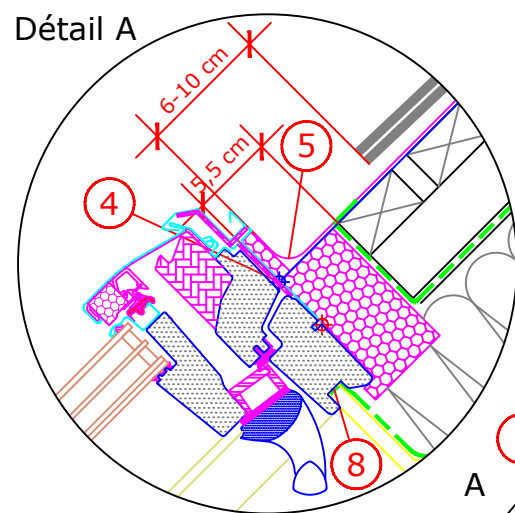
12. Montageleiste ist im Lieferumfang des Fensters enthalten.
13. Zugelassener Dachneigungsbereich für die dargestellte Einbausituation: 20 ° bis 55 °.

Dies sind unverbindliche Einbauvorschläge, VELUX erbringt in diesem Zusammenhang keine Planungsleistungen und übernimmt hierfür keine Gewährleistung.

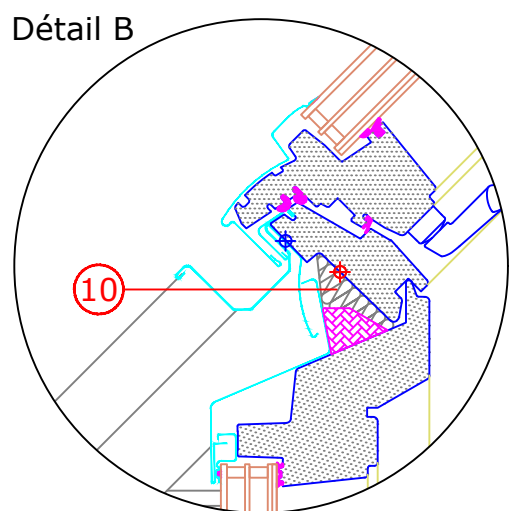
Fenstertyp	VELUX GPU mit VELUX VIU Fassadenelement, Thermo 2			
Anschlussprodukte	BDX Wärmedämmrahmen mit Unterdachschürze und BBX Dampfbremse für das GPU Fenster			
Eindeckrahmen	EFN Eindeckrahmen "Schiefer Schichtstück für vertieften Einbau" für flache Eindeckmaterialien bis 1,6 cm Höhe			
Innenverkleidung	VELUX Innenfutter LSB "Grundelement 30 cm" und LVI "Zusatzelement Wand"			
Dachkonstruktion	45° Sparren- oder Pfettendach, voll wärmegeklärt mit Unterdeckbahn, innen mit Dampfsperre, Schalung und Innenverkleidung			
Dacheindeckung	Schiefer-Schichtstück			
Format DIN A3	M 1:10/1:5	28.02.2023	Blatt 1 von 1	Detail CH-273



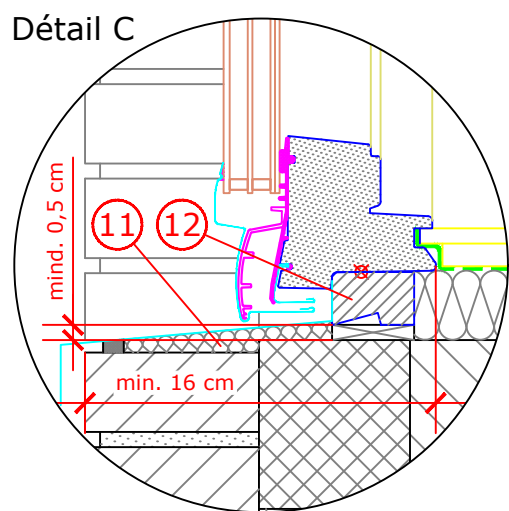
Détail A



Détail B



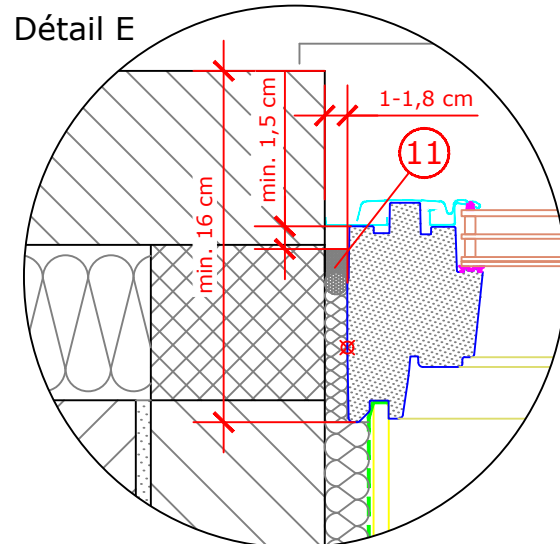
Détail C



Coupe A - A



Détail E



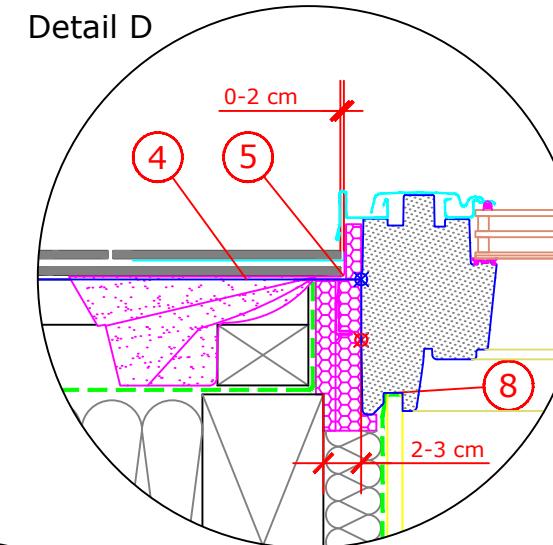
GPU Coupe B - B



VIU Coupe C - C



Detail D



Dimensions de fenêtres
Dimensions extérieures du cadre en cm

GPU_66	B x L
MK04	78 x 98
MK06	78 x 118
MK08	78 x 140
MK10	78 x 160
PK06	94 x 118
PK08	94 x 140
PK10	94 x 160
SK06	114 x 118
SK08	114 x 140
SK10	114 x 160
UK08	134 x 140

VIU_66

B x L	
MK31	78 x 60
MK35	78 x 95
MK36	78 x 115
MK38	78 x 137
PK31	94 x 60
PK35	94 x 95
PK36	94 x 115
PK38	94 x 137
SK31	114 x 60
SK35	114 x 95
SK36	114 x 115
SK38	114 x 137
UK31	134 x 60
UK35	134 x 95
UK36	134 x 115
UK38	134 x 137

1. Lattes de montage servant de support à la fenêtre et de soutien au raccord.
2. Une latte auxiliaire pour soutenir la partie supérieure du raccord.
3. Placer un cadre d'isolation résistant à la pression sous et sur le côté du VIU.
4. Montage abaissé : le montage s'effectue 4 cm plus bas dans le toit que le montage standard. Lors du montage, les équerres de montage sont fixées sur le côté du dormant à la hauteur de la ligne bleue. Remplir les contre-lattes au niveau des équerres. Afin de garantir une surface d'appui pour les équerres, il faut respecter la distance maximale par rapport au bord extérieur du dormant (2-3 cm).
5. Après le montage du cadre d'isolation thermique et de

6. la fenêtre, poser le tablier de sous-toiture et la gouttière d'évacuation de l'eau sous le plan de guidage de l'eau entaillé.
7. Faire glisser le tablier de sous-toiture et la gouttière d'évacuation de l'eau sous le plan de guidage de l'eau entaillé.
8. Fixer le pare-vapeur BBX sur le pourtour dans la rainure de la fenêtre selon les instructions de montage VELUX.
9. Relier le freine-vapeur et le freine-vapeur VELUX BBX sur tout le pourtour à l'aide de ruban adhésif ou d'une baguette de pression, selon les règles de l'art.
10. Les combinaisons avec VIU ne peuvent être montées que sans partie inférieure BDX. Les parties latérales BDX doivent être adaptées par le client. Prévoir la transition entre les isoler les fenêtres sur le chantier.

11. Raccordement selon les directives professionnelles.
 12. La baguette de montage est comprise dans la livraison de la fenêtre.
 13. Plage d'inclinaison du toit autorisée pour la situation de montage représentée : 20 ° à 55 °
- Il s'agit de propositions de montage sans engagement, VELUX ne fournit aucune prestation dans ce contexte, de planification et n'assume aucune responsabilité à cet égard garantie.

Type de fenêtre	VELUX GPU Thermo 2 avec élément additionnel vertical en façade VIU
Produits de raccordement	Jeu de cadres isolants BDX avec jupe de sous-toiture et frein vapeur BBX
Raccordements	Raccordement EFN pour matériel de couverture plat jusqu'à 16mm (2x8mm) de hauteur de profil
Embrasure intérieure	VELUX Embrasure intérieure LSB et LVI pour l'élément façade
Construction du toit	Toit à chevrons ou à pannes de 45°, isolation intégrale, avec le jupe de sous-toiture à l'intérieur avec frein vapeur, coffrage et embrasure intérieure
Couverture	Matériel de couverture plat jusqu'à 16mm
Format DIN A3	M 1:10/1:5 28.02.2023 Feuille 1 de 1 Détail CH-273